

HEICO-LOCK

Hinweise zur Montage



Kontakt: HEICO Befestigungstechnik GmbH

Ensestraße 1-9

D-59469 Ense-Niederense

Telefon: +49 (0) 2938/805-0

Telefax: +49 (0) 2938/805-198

E-Mail: mail@heico-fasteners.de

Homepage: www.HEICO-LOCK.de

1.) Art der Schraubenteile auf Kompatibilität mit HEICO-LOCK prüfen

HEICO-LOCK Keilsicherungsscheibenpaare (KSS) in der Standardausführung dürfen nur mit Schrauben mit metrischem ISO-Regelgewinde (DIN 13) oder UNC-Gewinde (beides Rechtsgewinde) in der entsprechenden Nenngröße kombiniert werden. Bei Schrauben mit Feingewinde und weiteren Gewindearten nehmen Sie bitte Kontakt zu uns auf. Evtl. sind HEICO-LOCK KSS in Sonderausführung notwendig.

Die HEICO-KSS sollte im unverspannten Zustand vollflächig unter dem Schraubenkopf anliegen. Der Schaft- bzw. Gewindedurchmesser und die Ausrundung am Übergang des Schraubenkopfes zum Schraubenschaft, sowie der Innendurchmesser der HEICO-LOCK KSS sind zu beachten.

Schrauben und Muttern aus Stahl (Festigkeitsklassen nach DIN EN ISO 898-1: 8.8, 10.9 und 12.9 und < 8.8) werden mit HEICO-LOCK KSS aus Vergütungsstahl (Mat.Nr. 1.1191 n. EN 10027) gesichert. Schraubenteile aus Edelstahl (Z. B. nach ISO 3506: A2-70 und A4-80) werden mit HEICO-LOCK KSS aus Edelstahl (Mat.Nr. 1.4404 n. EN 10027) gesichert.

Die Anordnung von Unterlegscheiben unter HEICO-LOCK KSS wird allgemein nicht empfohlen. Sollte es dennoch erforderlich sein eine Unterlegscheibe zu verbauen ist diese so zu fixieren, dass Sie nicht um die Schraubenachse rotieren kann (z. B. durch Formschluss).

Info: Im Falle der Anordnung der HEICO-LOCK KSS auf einer nicht fixierten Unterlegscheibe kann sich die Unterlegscheibe unter Vibration auf dem Gegenmaterial drehen, die Sicherungswirkung der HEICO-LOCK KSS wird aufgehoben.

Die Anordnung zusätzlicher Sicherungselemente bzw. –methoden ist überflüssig (z. B. Verkleben des Gewindes bei Einschraubverbindungen) und wird nicht empfohlen.

Info: Die Sicherungsfunktion der HEICO-LOCK KSS beruht auf der Bewegungsmöglichkeit zwischen den Keilflächen der Einzelscheiben und der daraus resultierenden Behinderung des Losdrehvorgangs durch die Keilwirkung bzw. der Vorspannkrafterhöhung im Falle einer Drehung der Schraube in Losdrehrichtung (vgl. Punkt 8). Eine zusätzliche Sicherung des Gewindes würde die HEICO-LOCK KSS aushebeln!

2.) Visuelle Begutachtung der Schraubenteile und der HEICO-LOCK Keilsicherungsscheibe

Sind die Schraube und die Mutter frei von Schmutz?

Lässt sich das Gewinde gut eindrehen? Beschädigungen im Gewinde (z. B. Macken) behindern das Einschrauben nicht?

Info: Verschmutzungen und Beschädigungen im Gewinde können das Montagemoment erhöhen und beeinflussen somit die zu erzielende Montagevorspannkraft! Gleiches gilt für lackierte Gewindebohrungen. Falls möglich Gewindebohrungen vor dem Lackieren abdecken.

Bei der Erstmontage sollten unbenutzte Schrauben eingesetzt werden.

Info: Bei gebrauchten Schrauben ist eine evtl. vorangegangene mechanische Beanspruchung in den meisten Fällen unbekannt. Evtl. Schäden sind oftmals schwer erkennbar. Deshalb wird empfohlen unbenutzte Schrauben einzusetzen!

Sind die HEICO-LOCK Keilsicherungscheiben paarweise verklebt? Wenn nicht, dann auf lagerichtige Anordnung der Einzelscheiben achten. Keilflächen innen liegend und Radialrippen auf der Außenseite (siehe Abbildung 1).

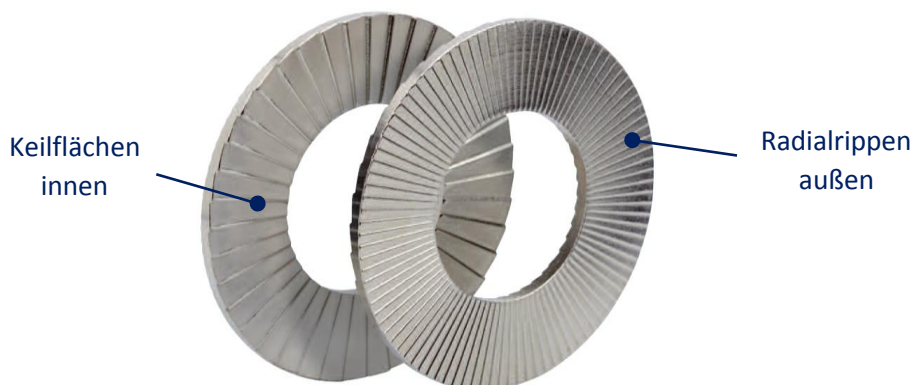


Abbildung 1: Anordnung der Einzelscheiben

Info: Der Kleber zwischen den Einzelscheiben der HEICO-LOCK KSS dient der Sicherstellung der lagerichtigen Anordnung und hat keine Einfluss auf die Sicherungsfunktion (vgl. Punkt 8).

3.) Umgebungsbedingungen

Abhängig von den Umgebungsbedingungen werden unterschiedliche Materialien für die HEICO-LOCK KSS und die Schraubenteile empfohlen.

Für den allgemeinen Anwendungsfall werden HEICO-LOCK Keilsicherungscheiben aus Vergütungsstahl (1.1191) in Kombination mit Schraubenteilen aus Stahl mit einem ausreichenden Korrosionsschutz empfohlen.

Info: HEICO-LOCK KSS aus Vergütungsstahl sind mit einer Zinklamellenbeschichtung (fZnnc 720 h nach ISO 10683) überzogen und unter normalen Umweltbedingungen ausreichend gegen Korrosion geschützt.

In säurehaltiger Umgebung, bei Kontakt mit Chemikalien oder in Leitungswasser (u. U. auch in Seewasser) sollten HEICO-LOCK KSS aus Edelstahl (1.4404) eingesetzt werden. Im konkreten Einzelfall sollte die Beständigkeit überprüft werden.

Bei der Anwendung in Meerwasser bzw. im Offshorebereich wird die Anwendung von HEICO-LOCK KSS aus 254 SMO® (Mat.Nr. 1.4547 n. EN 10027) oder Inconel® 718 bzw. Alloy 718 (Mat.Nr. 2.4668 n. EN 10027) empfohlen.

Ab einer Einsatztemperatur über 200°C sollten HEICO-LOCK KSS aus Edelstahl (1.4404) oder aus SMO254 (1.4547) eingesetzt werden. Über 500°C können HEICO-LOCK KSS aus Inconel® 718 oder Alloy 718 (2.4668) bis zu einer maximalen

Einsatztemperatur von 700°C eingesetzt werden. In konkreten Einzelfall ist ggf. eine Prüfung erforderlich. Bitte kontaktieren Sie uns.

Bei niedriger Umgebungstemperatur können HEICO-LOCK KSS aus Vergütungsstahl bis zu einer Temperatur von -40°C eingesetzt werden. Bei noch tieferen Einsatztemperaturen werden HEICO-LOCK KSS aus Edelstahl (1.4404), 254 SMO® (1.4547) und Inconel® 718 bzw. Alloy 718 bis zu einer minimalen Einsatztemperatur von -200°C empfohlen. Im konkreten Einzelfall bedarf es einer genauen Prüfung. Bitte kontaktieren Sie uns.

Info: Ebenfalls ist immer darauf zu achten, dass für die Umgebung geeignete Schraubenteile eingesetzt werden. Schraubenteile und HEICO-LOCK KSS sollten aus vergleichbaren Materialien sein. Z. B. HEICO-LOCK aus Vergütungsstahl mit Schraubenteilen aus Stahl und HEICO-LOCK aus Edelstahl mit Schraubenteilen aus Edelstahl kombinieren. Bei hohen Temperaturen sind entsprechende Schraubenteile aus warmfesten bzw. hochwarmfesten Werkstoffen (DIN EN 10269 und DIN 267-29) zu verwenden. Bei tiefen Temperaturen sind entsprechende Schrauben aus kaltzähen Werkstoffen (DIN EN 10028, DIN EN 10222, DIN EN 10269 und DIN 267-29) zu verwenden.

4.) Oberflächenzustand und Oberflächenhärte der verspannten Teile

Generell sollte die Oberfläche der verspannten Teile im Bereich der Auflagefläche der HEICO-LOCK KSS vor der Montage frei von groben Verunreinigungen und möglichst eben sein.

Bei großen Lackschicht- oder Beschichtungsdicken (> 200 µm) ist die Wirksamkeit der HEICO-LOCK Keilsicherungsscheiben experimentell zu überprüfen. Falls möglich sollte die Schraubenverbindung mit der HEICO-LOCK KSS vor dem Lackieren verspannt werden.

Info: Bei sehr dicken Oberflächenbeschichtungen ist es möglich, dass sich die Radialrippen auf den Außenseiten der HEICO-LOCK KSS nicht bis in das Grundmaterial einprägen können. Durch kohäsives oder adhäsives Abreißen der Beschichtung oder der Lackierung kann die Sicherungswirkung der HEICO-LOCK KSS aufgehoben werden.

Die Oberflächenhärte der verspannten Teile sollte kleiner als die der HEICO-LOCK Keilsicherungsscheiben sein und eine Härte von maximal 430 HV (ca. 44 HRC) nicht überschreiten.

Bei weichen Gegenlagen wird der Einsatz einer HEICO-LOCK KSS mit breiter Auflagefläche (HLB-XX) in Kombination mit Flanschschrauben bzw. Flanschnuttern empfohlen, um die Flächenpressung zu senken.

5.) Art der Schraubenverbindung und Geometrie der Bohrung

Bei Durchsteckschraubenverbindungen (DSV) muss jeweils eine HEICO-LOCK KSS unter dem Schraubenkopf und unter der Mutter angeordnet werden (s. Abb. 2a).

Bei Einschraubverbindungen (ESV) genügt eine HEICO-LOCK Keilsicherungsscheibe unter dem Schraubenkopf (s. Abb. 2b), eine zusätzliche Sicherung des Gewindes (z. B. durch Verkleben) ist nicht erforderlich (vgl. Punkt 1).

Bei Gewindestangen muss die HEICO-LOCK KSS unter der Mutter bzw. den Muttern angeordnet werden (vgl. Abb. 2c).

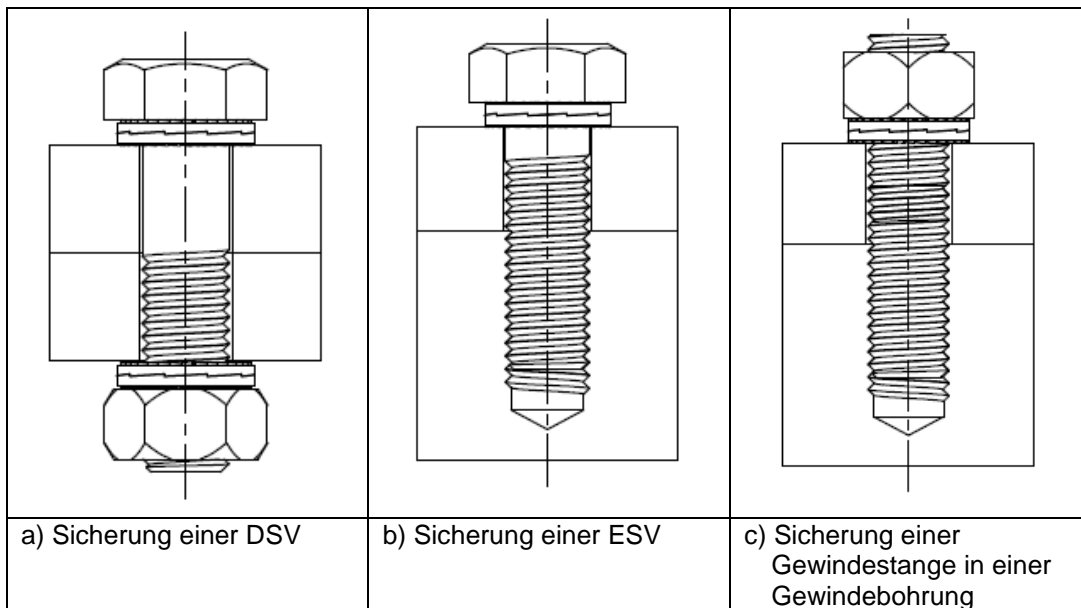


Abbildung 2: Montage in Abhängigkeit der Art der Schraubenverbindung

Bei Rundloch- oder Senklochbohrungen (s. Abb. 3 a) können HEICO-LOCK KSS mit schmaler Auflagefläche (HLS-XX) eingesetzt werden.

Bei Langlochbohrungen wird der Einsatz einer HEICO-LOCK KSS mit breiter Auflagefläche (HLB-XX) empfohlen. Ggf. sollten Flanschschrauben bzw. Flanschmutter eingesetzt werden (Abb. 3 b).

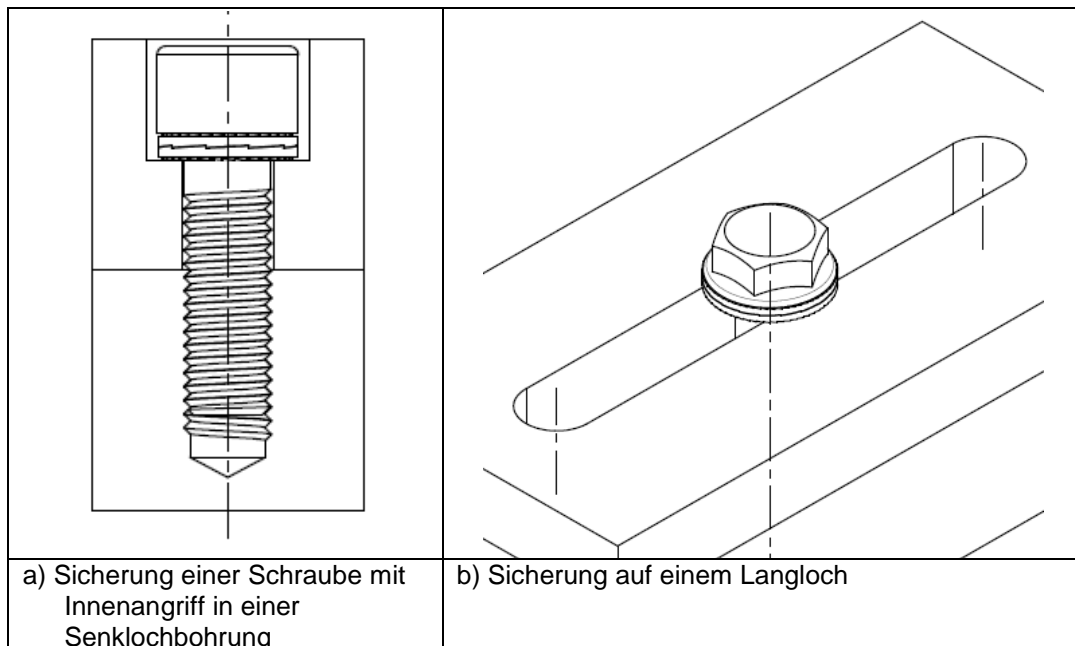


Abbildung 3: Montage in Abhängigkeit der Geometrie der Bohrung

6.) Schmieren der Schraubenverbindung

Es wird empfohlen die Schraubenverbindung vor der Montage im verschraubten Gewinde und an der Schraubenkopf- bzw. an der Mutterauflage zu schmieren (je nachdem von welcher Seite angezogen wird), um die Reibwerte und somit das Montagedrehmoment bzw. die Montagevorspannkraft innerhalb einer gewissen Streubreite zu halten.

Info: Gewinde mit dicker Beschichtung können klemmen. Gewinde aus Edelstahl (z. B. A2 und A4) neigen zum Kaltverschweißen bzw. „Fressen“. Geeigneten Schmierstoff wählen.

7.) Anziehen der Schraubenverbindung

Es wird dringend empfohlen zur Montage mindestens einen kalibrierten einstellbaren Drehmomentschlüssel zu verwenden, um die Schraubenverbindung korrekt vorzuspannen. Von einer Montage ausschließlich von „Hand“ („Erfühlen des Drehmomentes“) wird abgeraten.

Soll die Schraubenverbindung mit einer von der Empfehlung in unter Punkt 9 abweichenden Vorspannkraft montiert werden, so kontaktieren Sie uns. Im Einzelfall können experimentell Untersuchungen erforderlich sein.

Info: Es wird eine minimale Vorspannkraft benötigt, damit sich die Radialrippen auf den Außenseiten formschlüssig in das Gegenmaterial einprägen können! Die HEICO-LOCK KSS erfüllt die Kriterien der Prüfvorschrift nach E-DIN 25201-4 Anhang B, wonach bei einer Vorspannkraft von 50% der maximalen Montagevorspannkraft (nach VDI 2230-1 Tab. A1) nach einer wechselnden Querbelastung mit definierter Amplitude der Querverschiebung über 2000 Lastwechsel auf einem Vibrationsprüfstand nach DIN 65151 eine ausreichende Sicherungsfunktion dann gegeben ist, wenn mindestens 80% der Vorspannkraft zu Versuchsbeginn ($50\% F_{M,max}$) in der Schraubenverbindung erhalten bleiben.

Die empfohlenen Drehmomente beruhen auf angenommenen Reibwerten unter den angegebenen Beschichtungs- und Schmierzuständen. Im Einzelfall sollte das erforderliche Drehmoment zur Erzielung der Montagevorspannkraft in einem Drehmoment-Vorspannkraft-Versuch am originalen Einbaufall verifiziert werden.

Bei der Montage von Durchsteckschraubenverbindungen muss von einer Seite (Schraubenkopf oder Mutter) gegengehalten werden bzw. sie muss fixiert werden, während die Schraubenverbindung von der gegenüberliegenden Seite aus angezogen wird.

8.) Funktion der HEICO-LOCK Keilsicherungsscheibe

Nach der Montage (unter Beachtung der vorangegangenen Hinweise) prägen sich die Radialrippen auf den Außenseiten der HEICO-LOCK Keilsicherungsscheibe, aufgrund der höheren Oberflächenhärte, formschlüssig in das Gegenmaterial und in die Kopf- bzw. Mutterauflagefläche ein (s. Abb.4).

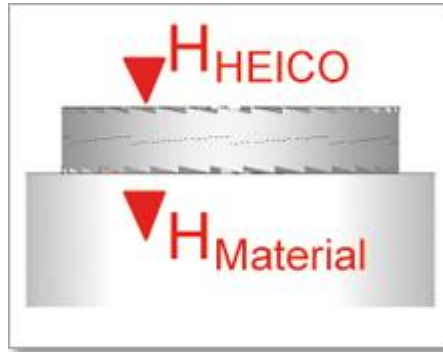


Abbildung 4: Einprägung der HEICO-LOCK KSS aufgrund der höheren Oberflächenhärte

Aufgrund der formschlüssigen Einprägung der Radialrippen auf den Außenseiten in die jeweilige Gegenlage ist eine Drehbewegung nur noch über die innen liegenden Keilflächen möglich, wegen des dort im Vergleich zu den Außenflächen niedrigeren Reibwertes (Abb. 5).

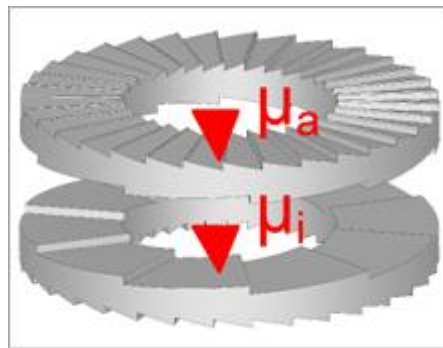


Abbildung 5: Unterschiedliche Reibwerte an den Innen- und Außenflächen

Das Sicherungsprinzip der HEICO-LOCK KSS beruht auf den an den Keilflächen vorliegenden Winkel, welcher größer ist als der Steigungswinkel im Gewinde (s. Abb. 6). Für den Fall, dass sich die Schraube selbsttätig losdreht kommt es zu einer Selbsthemmung aufgrund der Keilwirkung.

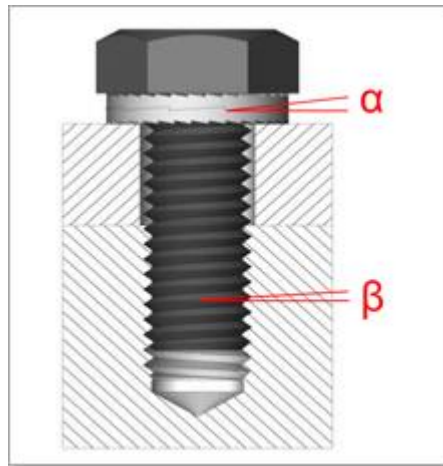


Abbildung 6: Keilwinkel größer Steigungswinkel

Info: Der Winkel an den Keilflächen der HEICO-LOCK KSS ist an den Steigungswinkel der Schraube (ISO Regelgewinde und UNC Gewinde) in der entsprechenden Nenngröße angepasst.

Beim Lösen der Verbindung mit einem Schraubenschlüssel tritt eine sprunghafte Erhöhung der Montagevorspannkraft beim Überspringen der Keilrippen auf (s. Abb. 7), auch „Klickeffekt“ genannt.

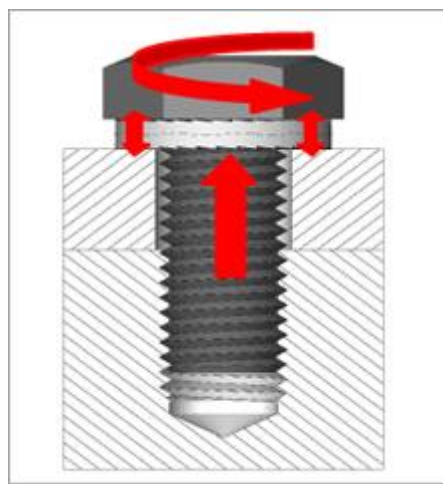


Abbildung 7: Vorspannkrafterhöhung beim Lösen

9.) Montage Kurzanleitung

1. Schraubenteile auf Verschmutzungen und Beschädigungen überprüfen.
2. Lagerichtigkeit der HEICO-LOCK KSS prüfen (entfällt bei Verklebung der Einzelscheiben).
3. Passgenauigkeit der HEICO-LOCK KSS unter dem Schraubenkopf bzw. unter der Mutter oder auf der Gewindestange prüfen.
4. Wahl des Werkstoffes der HEICO-LOCK KSS in Abhängigkeit der Umgebungsbedingungen (Absprache empfohlen).
 - a. HEICO-LOCK KSS aus Vergütungsstahl (1.1191) mit Zinklamellenbeschichtung für normale Umgebung von -40°C bis 200°C.
 - b. HEICO-LOCK KSS aus Edelstahl (1.4404) in korrosiver nicht säurehaltiger Umgebung von -200°C bis 500°C.
 - c. HEICO-LOCK KSS aus 254 SMO® (1.4547) in säurehaltiger (Chloride, z. B. Meerwasser) von -200°C bis 500°C.
 - d. HEICO-LOCK KSS aus Inconel® 718 oder Alloy 718 (2.4668) bei Temperaturen über 500°C bis maximal 700°C. Minimal -200°C.
5. Oberflächenhärte der verspannten Teile muss kleiner als die Härte der HEICO-LOCK KSS sein. Es wird eine maximale Oberflächenhärte von 430 HV (ca. 44 HRC) empfohlen. Bei weichen Materialien HEICO-LOCK KSS mit breiter Auflagefläche (HLB-XX) in Kombination mit Flanschschrauben verwenden.
6. Bei großen Beschichtungs- oder Lackdicken Funktion experimentell überprüfen.
7. Abhängig von der Geometrie der Bohrung entsprechende Ausführung der HEICO-LOCK KSS wählen.
 - a. Bei Rundloch- oder Senklochbohrungen HEICO-LOCK KSS mit schmaler Auflagefläche (HLS-XX).
 - b. Bei Langlochbohrungen HEICO-LOCK KSS mit breiter Auflagefläche (HLB-XX). Ggf. in Kombination mit Flanschschrauben.
8. Anordnung der HEICO-LOCK KSS abhängig von der Schraubenart.
 - a. HEICO-LOCK KSS unter Schraubenkopf oder Mutter bei Einschraubverbindungen.
 - b. HEICO-LOCK KSS unter Schraubenkopf und Mutter bei Durchsteckschraubenverbindungen.
 - c. HEICO-LOCK KSS unter der Mutter bei Montage einer Gewindestange in einer Gewindebohrung.
 - d. HEICO-LOCK KSS unter beide Muttern bei Montage einer Gewindestange in einer Durchgangsbohrung.
9. Die Oberfläche der verspannten Teile muss im Bereich der Auflagefläche der HEICO-LOCK KSS frei von groben Verunreinigungen und möglichst eben sein.
10. Verschraubtes Gewinde, sowie die Schraubenkopf- bzw. Mutterauflagefläche mit einem geeigneten Schmiermittel schmieren. Dies sollte bei Schraubenteile aus Edelstahl aufgrund ihrer Neigung zum „Fressen“ besonders beachtet werden.
11. Schraubenverbindung mit dem zur Erzeugung der Montagevorspannkraft erforderlichen Montagedrehmoment mit einem anzeigenden bzw. „klickenden“ Drehmomentschlüssel anziehen. Drehmoment ist reibungsabhängig (Oberflächenbeschichtung, Schmierung usw.). Drehmomentempfehlungen sind Richtwerte. Erforderliches Montagedrehmoment ggf. experimentell ermitteln.

10.) Drehmomentempfehlungen

Die im Folgenden empfohlenen Drehmomente beruhen auf angenommenen Reibwerten unter den dort angegebenen Beschichtungs- und Schmierzuständen. Im Einzelfall sollte das erforderliche Drehmoment zur Erzielung der Montagevorspannkraft in einem Drehmoment-Vorspannkraft-Versuch nach Möglichkeit am originalen Einbaufall verifiziert werden.

Drehmoment-Empfehlungen Stahl						
HEICO-LOCK Zinklamellenbeschichtung (mit Schraube 8.8 (elektro-verzinkt))						
			geölt, GF=0,75, $\mu_G = 0,10, \mu_K = 0,16$		trocken, GF=0,62, $\mu_G = 0,15, \mu_K = 0,18$	
Schrauben-größe	Artikel-bezeichnung	Gewinde-steigung [mm]	Dreh-moment [Nm]	Vorspann-kraft [kN]	Dreh-moment [Nm]	Vorspann-kraft [kN]
M3	HLS-3	0,50	1,3	2,4	1,3	2,0
M4	HLS-4	0,70	3,1	4,2	3,1	3,5
M5	HLS-5	0,80	6,0	6,8	6,0	5,6
M6	HLS-6	1,00	10,5	9,7	10,5	8,0
M8	HLS-8	1,25	25	18	25	15
M10	HLS-10	1,50	49	28	50	23
M12	HLS-12	1,75	85	40	85	33
M14	HLS-14	2,00	135	55	136	46
M16	HLS-16	2,00	205	75	208	62
M18	HLS-18	2,50	288	92	291	76
M20	HLS-20	2,50	402	118	408	97
M22	HLS-22	2,50	548	146	557	120
M24	HLS-24	3,00	693	169	703	140
M27	HLS-27	3,00	1.010	221	1.028	182
M30	HLS-30	3,50	1.379	269	1.401	222
M33	HLS-33	3,50	1.855	333	1.889	275
M36	HLS-36	4,00	2.394	392	2.436	324
M39	HLS-39	4,00	3.087	468	3.145	387
M42	HLS-42	4,50	3.820	538	3.890	445

GF = Vorspannungsgrad (Ausnutzung der Dehngrenze $R_{p0,2}$ [%])

μ_G = Gewindereibungskoeffizient

μ_K = Reibungskoeffizient Keilsicherungsscheibe

HEICO-LOCK Zinklamellenbeschichtung (mit unbeschichteter Schraube 10.9)				
			geölt, GF=0,75, $\mu_G = 0,10, \mu_K = 0,16$	
Gewinde- größe	Artikel- bezeichnung	Gewinde- steigung [mm]	Dreh- moment [Nm]	Vorspann- kraft [kN]
M3	HLS-3	0,50	1,8	3,2
M4	HLS-4	0,70	4,1	5,6
M5	HLS-5	0,80	8,1	9,1
M6	HLS-6	1,00	14,1	12,9
M8	HLS-8	1,25	34	23
M10	HLS-10	1,50	67	37
M12	HLS-12	1,75	115	54
M14	HLS-14	2,00	183	74
M16	HLS-16	2,00	279	100
M18	HLS-18	2,50	391	123
M20	HLS-20	2,50	547	156
M22	HLS-22	2,50	745	194
M24	HLS-24	3,00	942	225
M27	HLS-27	3,00	1.375	294
M30	HLS-30	3,50	1.875	358
M33	HLS-33	3,50	2.526	443
M36	HLS-36	4,00	3.259	522
M39	HLS-39	4,00	4.203	624
M42	HLS-42	4,50	5.202	716

HEICO-LOCK Zinklamellenbeschichtung (mit unbeschichteter Schraube 12.9)				
			geölt, GF=0,75, $\mu_G = 0,10, \mu_K = 0,16$	
Gewinde- größe	Artikel- bezeichnung	Gewinde- steigung [mm]	Dreh- moment [Nm]	Vorspann- kraft [kN]
M3	HLS-3	0,50	2,0	3,9
M4	HLS-4	0,70	4,6	6,7
M5	HLS-5	0,80	9,1	10,9
M6	HLS-6	1,00	15,8	15,4
M8	HLS-8	1,25	38	28
M10	HLS-10	1,50	75	44
M12	HLS-12	1,75	128	65
M14	HLS-14	2,00	204	89
M16	HLS-16	2,00	311	120
M18	HLS-18	2,50	437	148
M20	HLS-20	2,50	610	188
M22	HLS-22	2,50	831	233
M24	HLS-24	3,00	1.052	270
M27	HLS-27	3,00	1.533	352
M30	HLS-30	3,50	2.091	430
M33	HLS-33	3,50	2.815	532
M36	HLS-36	4,00	3.633	626
M39	HLS-39	4,00	4.683	748
M42	HLS-42	4,50	5.799	860

GF = Vorspannungsgrad (Ausnutzung der Dehngrenze $R_{p0,2}$ [%])

μ_G = Gewindereibungskoeffizient

μ_K = Reibungskoeffizient Keilsicherungsscheibe

Drehmoment-Empfehlungen - Edelstahl

HEICO-LOCK Edelstahl (1.4404)			A4-70, MoS2, GF=0,65, $\mu_G = 0,14, \mu_K = 0,15$		A4-80, MoS2, GF=0,65, $\mu_G = 0,14, \mu_K = 0,15$	
Schrauben -größe	Artikel- bezeichnung	Gewinde- steigung [mm]	Dreh- moment [Nm]	Vorspann- kraft [kN]	Dreh- moment [Nm]	Vorspann- kraft [kN]
M3	HLS-3S	0,50	0,9	1,5	1,2	2,0
M4	HLS-4S	0,70	2,0	2,6	2,7	3,4
M5	HLS-5S	0,80	3,9	4,2	5,3	5,5
M6	HLS-6S	1,00	6,9	5,9	9,2	7,8
M8	HLS-8S	1,25	17	11	22	14
M10	HLS-10S	1,50	33	17	43	23
M12	HLS-12S	1,75	56	25	75	33
M14	HLS-14S	2,00	89	34	119	45
M16	HLS-16S	2,00	136	46	181	61
M18	HLS-18S	2,50	191	56	254	75
M20	HLS-20S	2,50	267	72	356	96
M22	HLS-22S	2,50	351	89	468	118
M24	HLS-24S	3,00	460	103	613	138
M27	HLS-27S	3,00	671	134	895	179
M30	HLS-30S	3,50	915	164	1.220	219
M33	HLS-33S	3,50	1.233	203	1.644	271
M36	HLS-36S	4,00	1.591	239	2.121	319
M39	HLS-39S	4,00	2.053	285	2.737	381
M42	HLS-42S	4,50	2.585	333	3.447	443

GF = Vorspannungsgrad (Ausnutzung der Dehngrenze $R_{p0,2}$ [%])

μ_G = Gewindereibungskoeffizient

μ_K = Reibungskoeffizient Keilsicherungsscheibe